

Teknisk datablad

Konsol til væg eller loftpendel AW 15 G

Artikelnummer: 6421288



Let væg- og pendelkonsol med påsvejset topplade.
Ved montering af konsoller på U-skiner anvendes en bræddebolt eller en sekskantskrue indtil en bredde på 400 mm til fastgøring af pendelkonsollen. Fra konsolbredden 500 mm fastgøres konsollen med sekskantskruer gennem begge U-skinners vanger. Hertil skal afstandsstykkerne, der passer, anvendes afhængigt af profilen!



St

Stål

G

galvanisk forzinket

Stamdata

Artikelnummer	6421288
Type	AW 15 41 G
Betegnelse 1	Væg- og pendelkonsol
Betegnelse 2	Med påsvejset hovedplade
Producent	OBO
Dimension	B410mm
Materiale	Stål
Overflade	galvanisk forzinket
Overfladestandard	EN ISO 19598 / EN ISO 4042
Mindste SA-enhed	1
Mængdeenhed	Stykke
Vægt	51 kg
Vægtenhed	kg/100 par

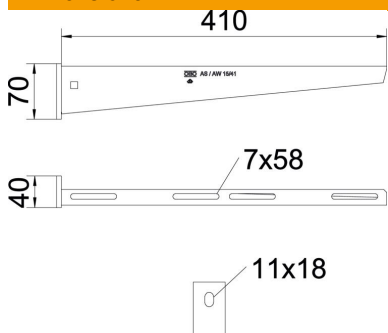
Teknisk datablad

Konsol til væg eller loftpendel AW 15 G

Artikelnummer: 6421288



Dimensioner

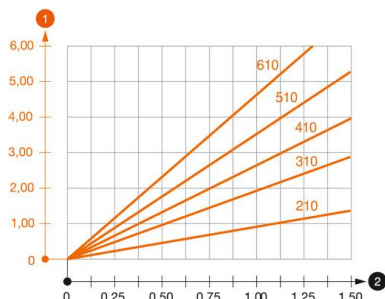


Længde	40 mm
Bredde	410 mm
Højde	70 mm
Mål A	40 mm
Mål B	410 mm
Mål H	70 mm

Teknisk data

Udførelse	Væg- og pendelkonsol
F i kN	1,5 kN
Bevarelse af funktionssikkerheden ved brand	Nej
Huldiameter	11 mm
Rustfrit stål, bejdset	Nej
Vinkelområde maks.	90 mm
Vinkelområde min.	90 mm

Belastninger



Belastningsdiagram konsol type AW 15

- 1 Nedbøjning af konsolspidsen ved tilladt konsolbelastning
 - 2 Tilladt konsolbelastning i kN uden personbelastning
- Belastningskurve med konsollængder i mm

Belastningsparametre for rawplug til konsol til væg eller loftpendel AW 15

Vægfastgørelse	Maksimal belastning [kN]							
	Konsolbredde [mm]							
Rawplugstype	110	160	210	310	410	510	560	610
BZ-U 8-10-21/75	1,1	0,9	0,8	0,65	0,55	0,5	0,45	0,45
BZ-U 10-10-30/90	1,5	1,5	1,4	1,1	0,95	0,85	0,8	0,8

Max. total load F = cable weight + cable tray + bracket. The load capacity values increase considerably when used in uncracked concrete. Observe the load capacity of the brackets (diagram) and the installation conditions of the DIBt approval (anchors).

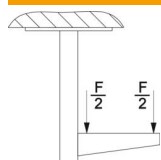
Teknisk datablad

Konsol til væg eller loftpendel AW 15 G

Artikelnummer: 6421288



Belastningsværdier for AW 15 på loftpendlen



Pendel	Maksimal- belastning F total i kN			
	Konsollængde i mm			
	100	200	300	400
US 3 K/ 20 - 60	1,5	1,5	1,3	1,3
US 3 K/ 70 - 120	1,5	1,5	1,3	1,3
US 5 K/ 20 - 60	1,5	1,5	1,5	1,5
US 5 K/ 70 - 120	1,5	1,5	1,4	1,5