

# Teknisk datablad

## Konsol til væg eller loftpendel AW 15 G

Artikelnummer: 6421284



Let væg- og pendelkonsol med påsvejset topplade.  
Ved montering af konsoller på U-skiner anvendes en bræddebolt eller en sekskantskrue indtil en bredde på 400 mm til fastgøring af pendelkonsollen. Fra konsolbredden 500 mm fastgøres konsollen med sekskantskruer gennem begge U-skinners vanger. Hertil skal afstandsstykkerne, der passer, anvendes afhængigt af profilen!



**St** Stål

**G** galvanisk forzinket

### Stamdata

Artikelnummer	6421284
Type	AW 15 21 G
Betegnelse 1	Væg- og pendelkonsol
Betegnelse 2	Med påsvejset hovedplade
Producent	OBO
Dimension	B210mm
Materiale	Stål
Overflade	galvanisk forzinket
Overfladestandard	EN ISO 19598 / EN ISO 4042
Mindste SA-enhed	1
Mængdeenhed	Stykke
Vægt	22,9 kg
Vægtenhed	kg/100 par

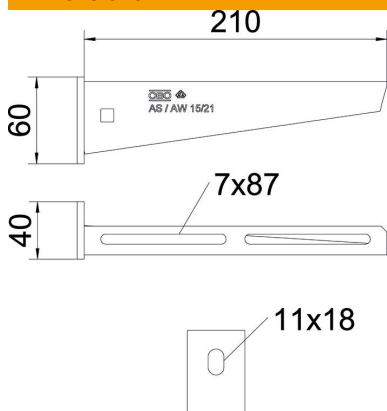
# Teknisk datablad

## Konsol til væg eller loftpendel AW 15 G



Artikelnummer: 6421284

### Dimensioner

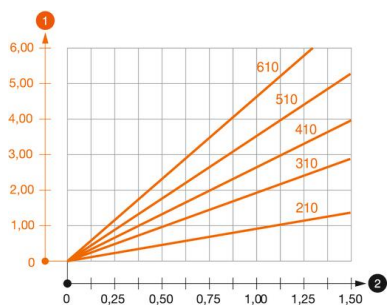


Længde	40 mm
Bredde	210 mm
Højde	60 mm
Mål A	40 mm
Mål B	210 mm
Mål H	60 mm

### Teknisk data

Udførelse	Væg- og pendelkonsol
F i kN	1,5 kN
Bevarelse af funktionssikkerheden ved brand	Nej
Huldiameter	11 mm
Rustfrit stål, bejdset	Nej
Vinkelområde maks.	90 mm
Vinkelområde min.	90 mm

### Belastninger



#### Belastningsdiagram konsol type AW 15

- 1 Nedbøjning af konsolspidsen ved tilladt konsolbelastning
  - 2 Tilladt konsolbelastning i kN uden personbelastning
- Belastningskurve med konsollængder i mm

### Belastningsparametre for rawplug til konsol til væg eller loftpendel AW 15

Vægfastgørelse	Maksimal belastning [kN]							
	Konsolbredde [mm]							
Rawplugstype	110	160	210	310	410	510	560	610
BZ-U 8-10-21/75	1,1	0,9	0,8	0,65	0,55	0,5	0,45	0,45
BZ-U 10-10-30/90	1,5	1,5	1,4	1,1	0,95	0,85	0,8	0,8

Max. total load F = cable weight + cable tray + bracket. The load capacity values increase considerably when used in uncracked concrete. Observe the load capacity of the brackets (diagram) and the installation conditions of the DIBt approval (anchors).

# Teknisk datablad

## Konsol til væg eller loftpendel AW 15 G

Artikelnummer: 6421284



### Belastningsværdier for AW 15 på loftpendlen



Pendel	Maksimal- belastning F total i kN			
	Konsollængde i mm			
	100	200	300	400
US 3 K/ 20 - 60	1,5	1,5	1,3	1,3
US 3 K/ 70 - 120	1,5	1,5	1,3	1,3
US 5 K/ 20 - 60	1,5	1,5	1,5	1,5
US 5 K/ 70 - 120	1,5	1,5	1,4	1,5