



Afstandsbøjle til montering af rør og kabler på væg, loft og gulv. Med selvsikrende overdel. Fastgørelse via langhul.

Godkendt til funktionsbevarelse iht. DIN 4102 del 12, funktionsbevarelseskilde E 30 til E 90.



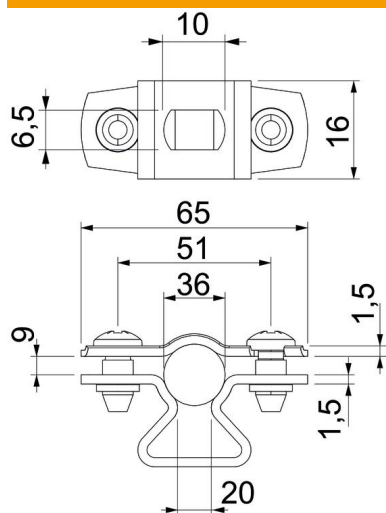
St Stål

G galvanisk forzinket

Stamdata

Artikelnummer	1362776
Type	ASL 733 36 G
Betegnelse 1	Afstandsspændebånd
Betegnelse 2	Med langhul
Producent	OBO
Dimension	30-36mm
Materiale	Stål
Overflade	galvanisk forzinket
Overfladestandard	EN ISO 19598 / EN ISO 4042
Mindste SA-enhed	20
Mængdeenhed	Stykke
Vægt	3,774 kg
Vægtenhed	kg/100 par

Dimensioner



Mål A	65 mm
Mål B	51 mm
Mål b	16 mm
Mål D	36 mm
Mål d maks.	36 mm
Mål d min.	30 mm
Mål L	10 mm
Mål s	20 mm
Mål t1 (mm)	1,5
Mål t2 (mm)	1,5
Mål x	9 mm

Teknisk data

Afstand til væggen	Ja
Antal kabler/rør	1
Udførelse	Lukket
Fastgørelsesmåde til diameter	Skruenhul 30 - 36
Egnet inden for brandbeskyttelsesområdet	Ja
Halogenfri	Ja
Plastindkapsling	Nej
Materialetykkelse	1,5 mm
Spændområde D maks.	36 mm
Spændområde D min.	30 mm
UV-beständig	Ja