



Afstandsbøjle til montering af rør og kabler på væg, loft og gulv. Med selvsikrende overdel. Fastgørelse via langhul.

Godkendt til funktionsbevarelse iht. DIN 4102 del 12, funktionsbevarelseskilde E 30 til E 90.



A4 Rustfrit stål 1.4571

Stamdata

| | |
|------------------|----------------------|
| Artikelnummer | 1362926 |
| Type | ASL 733 36 A4 |
| Betegnelse 1 | Afstandsspændebånd |
| Betegnelse 2 | Med langhul |
| Producent | OBO |
| Dimension | 30-36mm |
| Materiale | Rustfrit stål 1.4571 |
| Mindste SA-enhed | 20 |
| Mængdeenhed | Stykke |
| Vægt | 3,846 kg |
| Vægtenhed | kg/100 par |

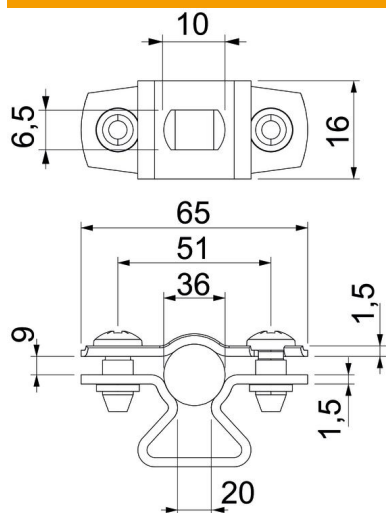
Teknisk datablad

Afstandsbøjle 733 A4

Artikelnummer: 1362926



Dimensioner



| | |
|-------------|-------|
| Mål A | 65 mm |
| Mål B | 51 mm |
| Mål b | 16 mm |
| Mål D | 36 mm |
| Mål d maks. | 36 mm |
| Mål d min. | 30 mm |
| Mål L | 10 mm |
| Mål s | 20 mm |
| Mål t1 (mm) | 1,5 |
| Mål t2 (mm) | 1,5 |
| Mål x | 9 mm |

Teknisk data

| | |
|------------------------------------------|-----------|
| Afstand til væggen | Ja |
| Antal kabler/rør | 1 |
| Udførelse | Lukket |
| Fastgørelsesmåde til diameter | Skruenhul |
| Egnet inden for brandbeskyttelsesområdet | Ja |
| Halogenfri | Ja |
| Plastindkapsling | Nej |
| Materialetykkelse | 1,5 mm |
| Spændområde D maks. | 36 mm |
| Spændområde D min. | 30 mm |
| UV-beständig | Ja |