

Afstandsbøjle til montering af rør og kabler på væg, loft og gulv. Med selvsikrende overdel. Fastgørelse via ansats med indvendigt gevind. Overflader G og FT fra bøjlestørrelse 20 egnet til montering med søm- eller boltspistol. Godkendt til funktionsbevarelse iht. DIN 4102 del 12, funktionsbevarelseskilde E 30 til E 90.



St Stål

FT Varmgalvaniseret

Stamdata

Artikelnummer	1362358
Type	ASG 732 8 FT
Betegnelse 1	Afstandsspændebånd
Betegnelse 2	Med gevindtilslutning M6
Producent	OBO
Dimension	7-8mm
Materiale	Stål
Overflade	Varmgalvaniseret
Overfladestandard	DIN EN ISO 1461
Mindste SA-enhed	25
Mængdeenhed	Stykke
Vægt	1,424 kg
Vægtenhed	kg/100 par

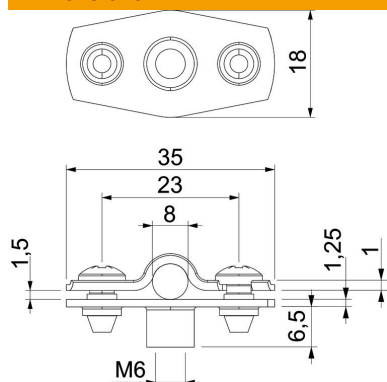
Teknisk datablad

Afstandsbøjle 732 FT

Artikelnummer: 1362358



Dimensioner



Mål A	35 mm
Mål B	23 mm
Mål b	18 mm
Mål D	8 mm
Mål d maks.	8 mm
Mål d min.	7 mm
Mål H1	6,5 mm
Mål t1 (mm)	1
Mål t2 (mm)	1,25
Mål x	1,5 mm

Teknisk data

Afstand til væggen	Ja
Antal kabler/rør	1
Udførelse	Lukket
Fastgørelsesmåde	Gevindtilslutning
til diameter	7 - 8
Egnet inden for brandbeskyttelsesområdet	Ja
Halogenfri	Ja
Plastindkapsling	Nej
Materialetykkelse	1,25 mm
Spændområde D maks.	8 mm
Spændområde D min.	7 mm
UV-beständig	Ja