

Teknisk datablad

Afstandsbøjle 732 FT

Artikelnummer: 1362354



Afstandsbøjle til montering af rør og kabler på væg, loft og gulv. Med selvsikrende overdel. Fastgørelse via ansats med indvendigt gevind. Overflader G og FT fra bøjlestørrelse 20 egnet til montering med søm- eller boltspistol. Godkendt til funktionsbevarelse iht. DIN 4102 del 12, funktionsbevarelseskilde E 30 til E 90.



St Stål

FT Varmgalvaniseret

Stamdata

| | |
|-------------------|--------------------------|
| Artikelnummer | 1362354 |
| Type | ASG 732 6 FT |
| Betegnelse 1 | Afstandsspændebånd |
| Betegnelse 2 | Med gevindtilslutning M6 |
| Producent | OBO |
| Dimension | 5-6mm |
| Materiale | Stål |
| Overflade | Varmgalvaniseret |
| Overfladestandard | DIN EN ISO 1461 |
| Mindste SA-enhed | 25 |
| Mængdeenhed | Stykke |
| Vægt | 1,398 kg |
| Vægtenhed | kg/100 par |

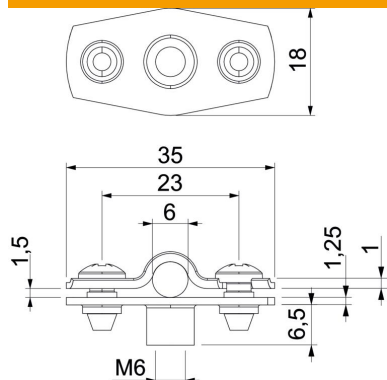
Teknisk datablad

Afstandsbøjle 732 FT

Artikelnummer: 1362354



Dimensioner



| | |
|-------------|--------|
| Mål A | 35 mm |
| Mål B | 23 mm |
| Mål b | 18 mm |
| Mål D | 6 mm |
| Mål d maks. | 6 mm |
| Mål d min. | 5 mm |
| Mål H1 | 6,5 mm |
| Mål t1 (mm) | 1 |
| Mål t2 (mm) | 1,25 |
| Mål x | 1,5 mm |

Teknisk data

| | |
|--|-------------------|
| Afstand til væggen | Ja |
| Antal kabler/rør | 1 |
| Udførelse | Lukket |
| Fastgørelsesmåde | Gevindtilslutning |
| til diameter | 5 - 6 |
| Egnet inden for brandbeskyttelsesområdet | Ja |
| Halogenfri | Ja |
| Plastindkapsling | Nej |
| Materialetykkelse | 1,25 mm |
| Spændområde D maks. | 6 mm |
| Spændområde D min. | 5 mm |
| UV-beständig | Ja |