

Afstandsbøjle til montering af rør og kabler på væg, loft og gulv. Med selvsikrende overdel. Fastgørelse via ansats med indvendigt gevind. Overflader G og FT fra bøjlestørrelse 20 egnet til montering med søm- eller boltspistol. Godkendt til funktionsbevarelse iht. DIN 4102 del 12, funktionsbevarelsesklasse E 30 til E 90.



**St** Stål

**FT** Varmgalvaniseret

#### Stamdata

Artikelnummer	1362374
Type	ASG 732 30 FT
Betegnelse 1	Afstandsspændebånd
Betegnelse 2	Med gevindtilslutning M6
Producent	OBO
Dimension	25-30mm
Materiale	Stål
Overflade	Varmgalvaniseret
Overfladestandard	DIN EN ISO 1461
Mindste SA-enhed	20
Mængdeenhed	Stykke
Vægt	3,309 kg
Vægtenhed	kg/100 par

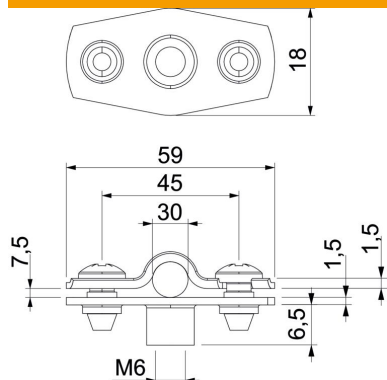
# Teknisk datablad

## Afstandsbøjle 732 FT

Artikelnummer: 1362374



### Dimensioner



Mål A	59 mm
Mål B	45 mm
Mål b	18 mm
Mål D	30 mm
Mål d maks.	30 mm
Mål d min.	25 mm
Mål H1	6,5 mm
Mål t1 (mm)	1,5
Mål t2 (mm)	1,5
Mål x	7,5 mm

### Teknisk data

Afstand til væggen	Ja
Antal kabler/rør	1
Udførelse	Lukket
Fastgørelsesmåde	Gevindtilslutning
til diameter	25 - 30
Egnet inden for brandbeskyttelsesområdet	Ja
Halogenfri	Ja
Plastindkapsling	Nej
Materialetykkelse	1,5 mm
Spændområde D maks.	30 mm
Spændområde D min.	25 mm
UV-beständig	Ja