

Afstandsbøjle til montering af rør og kabler på væg, loft og gulv. Med selvsikrende overdel. Fastgørelse via ansats med indvendigt gevind. Godkendt til funktionsbevarelse iht. DIN 4102 del 12, funktionsbevarelseskasse E 30 til E 90.



St Stål

G galvanisk forzinket

Stamdata

Artikelnummer	1362410
Type	ASG 732 10 G
Betegnelse 1	Afstandsspændebånd
Betegnelse 2	Med gevindtilslutning M6
Producent	OBO
Dimension	8-10mm
Materiale	Stål
Overflade	galvanisk forzinket
Overfladestandard	EN ISO 19598 / EN ISO 4042
Mindste SA-enhed	25
Mængdeenhed	Stykke
Vægt	1,504 kg
Vægtenhed	kg/100 par

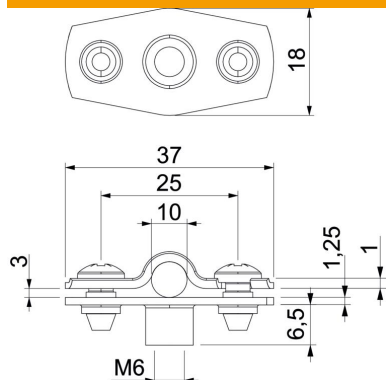
Teknisk datablad

Afstandsbøjle 732 G

Artikelnummer: 1362410



Dimensioner



Mål A	37 mm
Mål B	25 mm
Mål b	18 mm
Mål D	10 mm
Mål d maks.	10 mm
Mål d min.	8 mm
Mål H1	6,5 mm
Mål t1 (mm)	1
Mål t2 (mm)	1,25
Mål x	3 mm

Teknisk data

Afstand til væggen	Ja
Antal kabler/rør	1
Udførelse	Lukket
Fastgørelsesmåde	Gevindtilslutning
til diameter	8 - 10
Egnet inden for brandbeskyttelsesområdet	Ja
Halogenfri	Ja
Plastindkapsling	Nej
Materialetykkelse	1,25 mm
Spændområde D maks.	10 mm
Spændområde D min.	8 mm
UV-beständig	Ja