

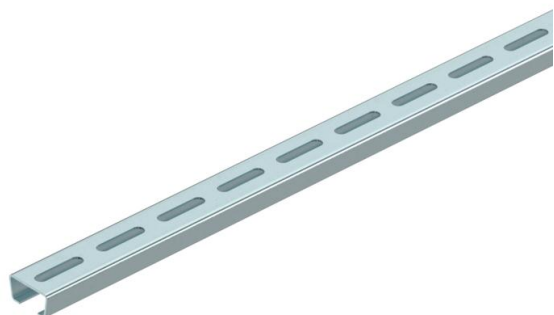
Teknisk datablad

Ankerskinne AML3518, slids 16,5 mm, FS, perforeret

Artikelnummer: 1112735



C-profilskinne i midten til kabellægning, i forbindelse med kabelbøjler med hammerhoved-fod. Kan også anvendes som ophængskonstruktion til kabelføringssystemer.



St Stål

FS båndgalvaniseret

Stamdata

Artikelnummer	1112735
Type	AMS3518P1000FS
Betegnelse 1	Profilskinne
Betegnelse 2	Perforeret, slidsbredde 16,5mm
Producent	OBO
Dimension	1000x35x18
Materiale	Stål
Overflade	båndgalvaniseret
Overfladestandard	DIN EN 10346
Mindste SA-enhed	1
Mængdeenhed	Meter
Vægt	115 kg
Vægtenhed	kg/100 styk

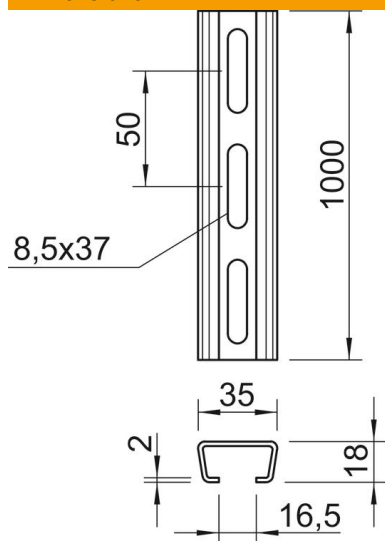
Teknisk datablad

Ankerskinne AML3518, slids 16,5 mm, FS, perforeret

Artikelnummer: 1112735



Dimensioner



Længde	1.000 mm
Bredde	35 mm
Højde	18 mm
Mål L	1.000 mm

Teknisk data

Kan brækkes af	Nej
Perforeringstype	Ryg, perforeret
Udførelse	Enkeltprofil
Borehulsafstand i midten	50 mm
Bevarelse af funktionssikkerheden ved brand	Nej
Materialetykkelse	2 mm
Med perforering	Ja
Med fortanding	Nej
Profilform	C-profil
Rillebredde	16,5 mm
Statisk værdi A	1,01 cm ²
Statisk værdi Iy	0,44 cm
Statisk værdi Iz	1,84 cm
Statisk værdi Wy	0,42 cm ²
Statisk værdi Wz	1,05 cm ²