

Teknisk datablad

Ophængsbøjle 100 FT

Artikelnummer: 6066510



Ophængsbøjle til kæde- eller ståltråds-wirefastgørelse af armaturskinne type LTS 100 og AZ-minikanal type AZK 100.



CE

St Stål

F varmgalvaniseret

Stamdata

Artikelnummer	6066510
Type	AHB 100 D5 FT
Betegnelse 1	Hængebøjle
Betegnelse 2	Til AZ 100 og LTS 100
Producent	OBO
Materiale	Stål
Overflade	varmgalvaniseret
Overfladestandard	DIN 267, Teil 10
Mindste SA-enhed	50
Mængdeenhed	Stykke
Vægt	4,06 kg
Vægtenhed	kg/100 par

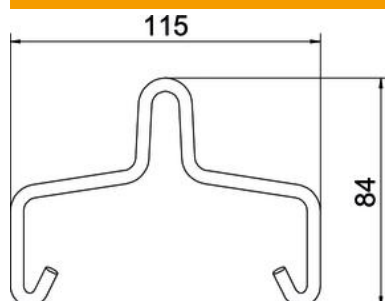
Teknisk datablad

Ophængsbøjle 100 FT

Artikelnummer: 6066510



Dimensioner



Bredde	114,9 mm
Højde	83,9 mm

Teknisk data

F i kN	0,6 kN
Bevarelse af funktionssikkerheden ved brand	Nej
Rustfrit stål, bejdset	Nej
Hængselfunktion	Nej
Indstillelig	Nej