

# Teknisk datablad

## Hammerbolt ZL

Artikelnummer: 1148060



Hammerbolt til anvendelse med profilsinker CM3015, CM3518 og AM3518



**St** Stål

**ZL** Zinklame

### Stamdata

Artikelnummer	1148060
Type	ACMHB M8x30 ZL
Betegnelse 1	Hammerbolt
Betegnelse 2	for profile rails, medium
Producent	OBO
Dimension	M8x30mm
Materiale	Stål
Overflade	Zinklame
Overfladestandard	
Mindste SA-enhed	50
Mængdeenhed	Stykke
Vægt	3,197 kg
Vægtenhed	kg/100 par

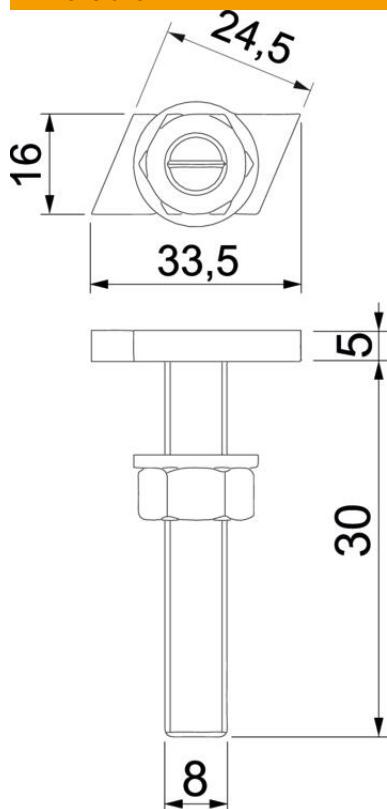
# Teknisk datablad

## Hammerbolt ZL

Artikelnummer: 1148060



### Dimensioner



Længde	33,5 mm
Bredde	16 mm
Højde	5 mm
Mål L	30 mm

### Teknisk data

Egnet til monteringsskinne	Ja
Gevind	M 8 x 30mm
Gevind metrisk	8