

Hammerbolt til anvendelse med profilsinker CM3015, CM3518 og AM3518



St Stål

ZL Zinklame

### Stamdata

Artikelnummer	1148072
Type	ACMHB M10x60 ZL
Betegnelse 1	Hammerbolt
Betegnelse 2	for profile rails, medium
Producent	OBO
Dimension	M10x60mm
Materiale	Stål
Overflade	Zinklame
Overfladestandard	
Mindste SA-enhed	25
Mængdeenhed	Stykke
Vægt	6,75 kg
Vægtenhed	kg/100 par

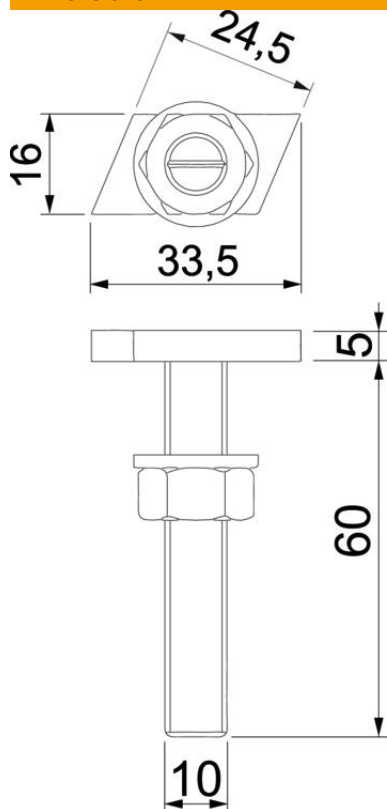
# Teknisk datablad

## Hammerbolt ZL

Artikelnummer: 1148072



### Dimensioner



Længde	33,5 mm
Bredde	16 mm
Højde	6 mm
Mål L	60 mm

### Teknisk data

Egnet til monteringsskinne	Ja
Gevind	M 10 x 60mm
Gevind metrisk	10