

Hammerbolt til anvendelse med profilsinker CM3015, CM3518 og AM3518



St Stål

ZL Zinklame

Stamdata

Artikelnummer	1148068
Type	ACMHB M10x30 ZL
Betegnelse 1	Hammerbolt
Betegnelse 2	for profile rails, medium
Producent	OBO
Dimension	M10x30mm
Materiale	Stål
Overflade	Zinklame
Overfladestandard	
Mindste SA-enhed	50
Mængdeenhed	Stykke
Vægt	4,95 kg
Vægtenhed	kg/100 par

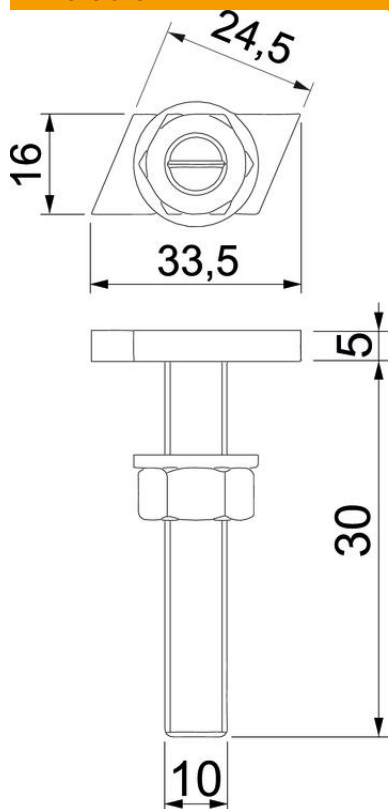
Teknisk datablad

Hammerbolt ZL

Artikelnummer: 1148068



Dimensioner



Længde	33,5 mm
Bredde	16 mm
Højde	6 mm
Mål L	30 mm

Teknisk data

Egnet til monteringsskinne	Ja
Gevind	M 10 x 30mm
Gevind metrisk	10