

\*Størrelse M16 ikke egnet til gassømpistol.

\* Størrelser M16 - PG16 er ikke egnet til pulveraktiverede værktøjer.



Alu Aluminium

#### Stamdata

|                  |              |
|------------------|--------------|
| Artikelnummer    | 1362534      |
| Type             | 733 19 ALU   |
| Betegnelse 1     | Afstandsøjle |
| Betegnelse 2     | Med langhul  |
| Producent        | OBO          |
| Dimension        | 17-19mm      |
| Materiale        | Aluminium    |
| Mindste SA-enhed | 50           |
| Mængdeenhed      | Stykke       |
| Vægt             | 1,02 kg      |
| Vægtenhed        | kg/100 par   |

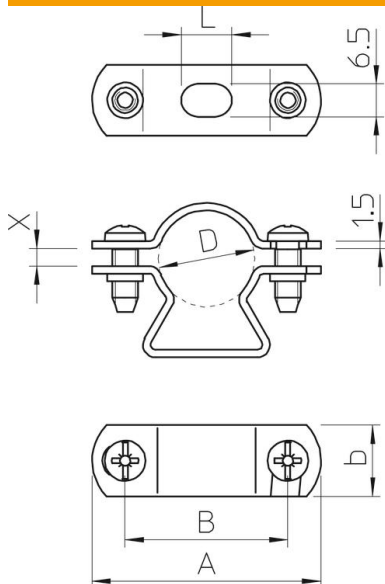
# Teknisk datablad

## Kabel- og rørfstandsbojle 733 alu

Artikelnummer: 1362534



### Dimensioner



|            |          |
|------------|----------|
| Længde     | 45 mm    |
| Bredde     | 14 mm    |
| Mål A      | 45 mm    |
| Mål B      | 32 mm    |
| Mål b      | 14 mm    |
| Mål D      | 19 mm    |
| Mål d min. | 19 mm    |
| Mål L      | 10 mm    |
| Mål x      | 10,25 mm |

### Teknisk data

|  |             |
|--|-------------|
| Afstand til væggen                       | Ja          |
| Antal kabler/rør                         | 1           |
| Udførelse                                | Lukket      |
| Fastgørelsesmåde                         | Skruehul    |
| Egnet inden for brandbeskyttelsesområdet | Nej         |
| Størrelse                                | Pg11        |
| Halogenfri                               | Ja          |
| Plastindkapsling                         | Nej         |
| Hulstørrelse                             | 6,5 x 10 mm |
| Materialetykkelse                        | 1,5 mm      |
| Skrue                                    | M5 x 16     |
| Spændområde D maks.                      | 19 mm       |
| Spændområde D min.                       | 17 mm       |
| UV-beständig                             | Ja          |