

Teknisk datablad

Kabel- og rørfstandsøjle 732 med gevindtilslutning V4A

Artikelnummer: 1360688



Med gevind M6.



A4 Rustfrit stål 1.4571

2B blank, efterbehandlet

Stamdata

| | |
|-------------------|--------------------------|
| Artikelnummer | 1360688 |
| Type | 732 60 A4 |
| Betegnelse 1 | Afstandsøjle |
| Betegnelse 2 | Med gevindtilslutning M6 |
| Producent | OBO |
| Dimension | 58-60mm |
| Materiale | Rustfrit stål 1.4571 |
| Overflade | blank, efterbehandlet |
| Overfladestandard | |
| Mindste SA-enhed | 25 |
| Mængdeenhed | Stykke |
| Vægt | 4,582 kg |
| Vægtenhed | kg/100 par |

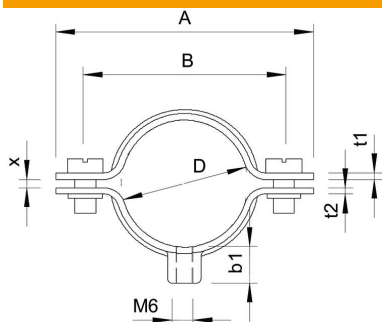
Teknisk datablad

Kabel- og rørfstandsøjle 732 med gevindtilslutning V4A

Artikelnummer: 1360688



Dimensioner



| | |
|-------------|-------|
| Længde | 91 mm |
| Mål A | 91 mm |
| Mål B | 77 mm |
| Mål b1 | 10 mm |
| Mål t1 (mm) | 1,5 |
| Mål t2 (mm) | 1,5 |
| Mål x | 2 mm |

Teknisk data

| | |
|------------------------------------------|-------------------|
| Afstand til væggen | Ja |
| Antal kabler/rør | 1 |
| Udførelse | Lukket |
| Fastgørelsesmåde til diameter | Gevindtilslutning |
| Egnet inden for brandbeskyttelsesområdet | Ja |
| Størrelse | PG48 |
| Halogenfri | Ja |
| Plastindkapsling | Nej |
| Hulstørrelse | M6 mm |
| Materialetykkelse | 1,5 mm |
| Skruer | M5 x 14 |
| Spændområde D maks. | 60 mm |
| Spændområde D min. | 58 mm |
| UV-beständig | Ja |