



Med gevind M6.

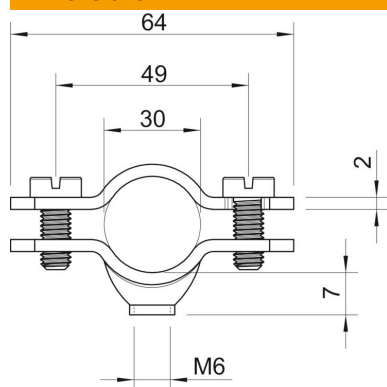


- St** Stål
- G** galvanisk forzinket

Stamdata

| | |
|-------------------|----------------------------|
| Artikelnummer | 1366300 |
| Type | 731 W 30 G |
| Betegnelse 1 | Afstandsbøjle |
| Betegnelse 2 | Med gevindtilslutning M6 |
| Producent | OBO |
| Dimension | 25-30mm |
| Materiale | Stål |
| Overflade | galvanisk forzinket |
| Overfladestandard | EN ISO 19598 / EN ISO 4042 |
| Mindste SA-enhed | 25 |
| Mængdeenhed | Stykke |
| Vægt | 4,06 kg |
| Vægtenhed | kg/100 par |

Dimensioner



| | |
|------------|-------|
| Længde | 64 mm |
| Mål A | 64 mm |
| Mål B | 49 mm |
| Mål D | 30 mm |
| Mål d min. | 30 mm |
| Mål t | 2 mm |

Teknisk data

| | |
|--|----------|
| Antal kabler/rør | 1 |
| Udførelse | Lukket |
| Fastgørelsesmåde | Skruehul |
| Egnet inden for brandbeskyttelsesområdet | Nej |
| Halogenfri | Nej |
| Plastindkapsling | Nej |
| Hulstørrelse | M6 mm |
| Materialetykkelse | 2 mm |
| Skruer | M5 x 14 |
| Spændområde D maks. | 30 mm |
| Spændområde D min. | 25 mm |
| UV-beständig | Ja |