

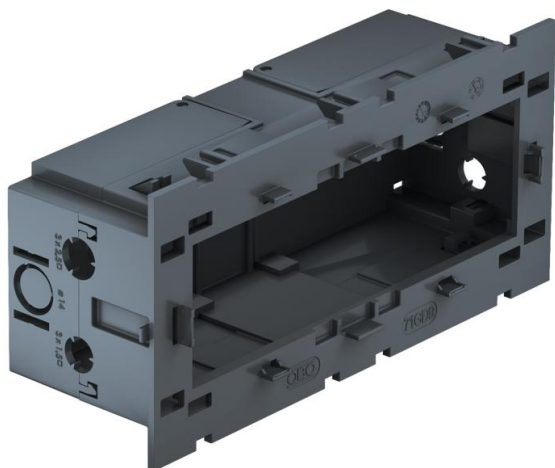
# Teknisk datablad

## Installationsdåse 71GD9, 3-dobbelt, til Modul 45®

Artikelnummer: 6288579



Frontlåsende 3-dobbelt installationsdåse til modul 45®-system, med underdel, der kan vippe ned og ved behov også fjernes helt, for tidsbesparende ledningstilslutning, med indføringsåbninger til ledningsdiameter indtil 14 mm.



PA Polyamid

### Stamdata

Artikelnummer	6288579
Type	71GD9-2
Betegnelse 1	Installationsdåse
Betegnelse 2	3-x til modul 45
Producent	OBO
Dimension	51x76x160
Farve	Jerngrå; RAL 7011
Materiale	Polyamid
Mindste SA-enhed	1
Mængdeenhed	Stykke
Vægt	11,6 kg
Vægtenhed	kg/100 par

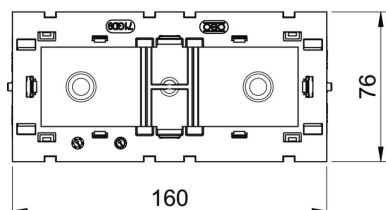
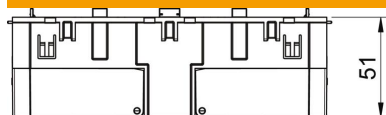
# Teknisk datablad

Installationsdåse 71GD9, 3-dobbelt, til Modul 45®

Artikelnummer: 6288579



## Dimensioner



Længde	160 mm
Bredde	76 mm
Højde	51 mm

## Teknisk data

Antal enheder	3
Udførelse	Lukket
Fastgørelsesspor	Øvrige
Halogenfri	Ja
Med plads for tilslutning	Ja
Dåsemonteringstype	Front
Monteringstype installationsenhed	Indgreb
Trækafastningsmulighed	Ja