



Kan skrues på gevind M6



PP Polypropylen

Stamdata

Artikelnummer	2140101
Type	2962 10 LGR
Betegnelse 1	Sokkel-bøjle
Producent	OBO
Dimension	10mm
Farve	lysgrå; RAL 7035
Materiale	Polypropylen
Mindste SA-enhed	100
Mængdeenhed	Stykke
Vægt	0,136 kg
Vægtenhed	kg/100 par

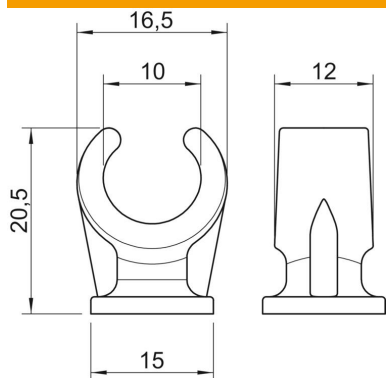
Teknisk datablad

Sokkel-bøjle, enkelt

Artikelnummer: 2140101



Dimensioner



Mål A	16,5 mm
Mål B	12 mm
Mål C	15 mm
Mål H	20,5 mm

Teknisk data

Antal kabler/rør	1
Udførelse	En laske
Fastgørelsesmåde	Gevindtilslutning
Egnet inden for brandbeskyttelsesområdet	Nej
Størrelse	10
Halogenfri	Ja
Plastindkapsling	Nej
Nominal diameter	9,6 mm
Spændområde D maks.	10 mm
Spændområde D min.	10 mm
UV-beständig	Nej