



ISO-sokkelbøjle 40,5-43 mm

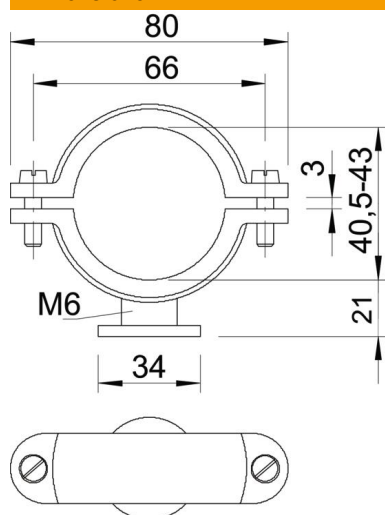


PS Polystyren

Stamdata

Artikelnummer	2130432
Type	2960 43 M6 LGR
Betegnelse 1	ISO-sokkelspænde
Producent	OBO
Dimension	40,5-43mm
Farve	lysgrå; RAL 7035
Materiale	Polystyren
Mindste SA-enhed	20
Mængdeenhed	Stykke
Vægt	3,098 kg
Vægtenhed	kg/100 par

Dimensioner



Mål A	80 mm
Mål B	66 mm
Mål d	34 mm
Mål H	21 mm
Mål x	3 mm

Teknisk data

Antal kabler/rør	1
Udførelse	Lukket
Fastgørelsesmåde	Skruehul
Egnet inden for brandbeskyttelsesområdet	Nej
Gevind	M6
Størrelse	Pg 9
Halogenfri	Ja
Plastindkapsling	Nej
Skruer	M5 x 18
Spændområde D maks.	43 mm
Spændområde D min.	40,5 mm
UV-beständig	Nej