



ISO-sokkelbøjle 36,5-40 mm



**PS** Polystyren

#### Stamdata

Artikelnummer	2130408
Type	2960 40 M6 LGR
Betegnelse 1	ISO-sokkelspænde
Producent	OBO
Dimension	36,5-40mm
Farve	lysgrå; RAL 7035
Materiale	Polystyren
Mindste SA-enhed	20
Mængdeenhed	Stykke
Vægt	3,017 kg
Vægtenhed	kg/100 par

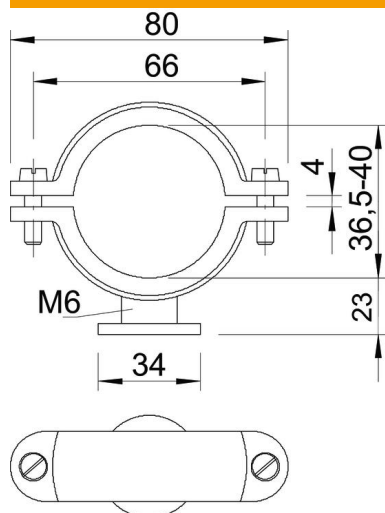
# Teknisk datablad

## ISO-sokkelbøjle

Artikelnummer: 2130408



### Dimensioner



Mål A	80 mm
Mål B	66 mm
Mål d	34 mm
Mål H	23 mm
Mål x	4 mm

### Teknisk data

Antal kabler/rør	1
Udførelse	Lukket
Fastgørelsesmåde	Skruehul
Egnet inden for brandbeskyttelsesområdet	Nej
Gevind	M6
Størrelse	Pg 9
Halogenfri	Ja
Plastindkapsling	Nej
Skruer	M5 x 18
Spændområde D maks.	40 mm
Spændområde D min.	36,5 mm
UV-beständig	Nej