



ISO-sokkelbøjle 25,5-28 mm



PS Polystyren

### Stamdata

Artikelnummer	2130289
Type	2960 28 M6 LGR
Betegnelse 1	ISO-sokkelspænde
Producent	OBO
Dimension	25,5-28mm
Farve	lysgrå; RAL 7035
Materiale	Polystyren
Mindste SA-enhed	25
Mængdeenhed	Stykke
Vægt	1,341 kg
Vægtenhed	kg/100 par

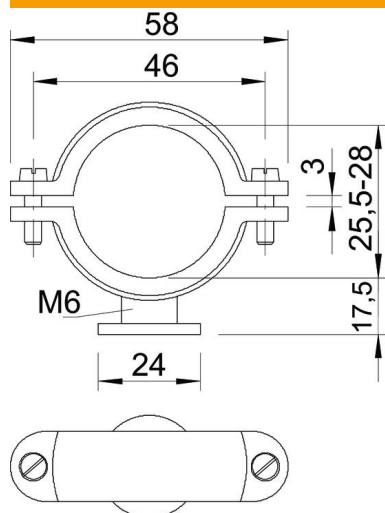
# Teknisk datablad

## ISO-sokkelbøjle

Artikelnummer: 2130289



### Dimensioner



Mål A	58 mm
Mål B	46 mm
Mål d	24 mm
Mål H	17,5 mm
Mål x	3 mm

### Teknisk data

Antal kabler/rør	1
Udførelse	Lukket
Fastgørelsesmåde	Skruehul
Egnet inden for brandbeskyttelsesområdet	Nej
Gevind	M6
Størrelse	Pg 9
Halogenfri	Ja
Plastindkapsling	Nej
Skruer	M5 x 14
Spændområde D maks.	28 mm
Spændområde D min.	25,5 mm
UV-beständig	Nej