



ISO-sokkelbøjle 22,5-25 mm

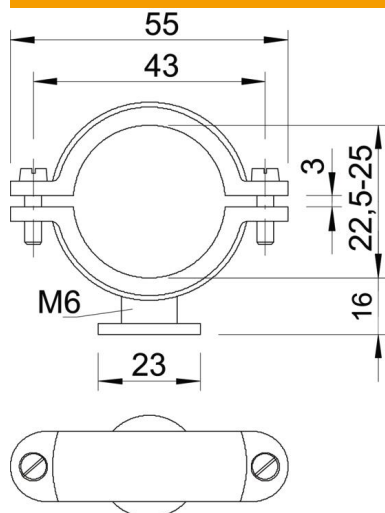


PS Polystyren

### Stamdata

Artikelnummer	2130254
Type	2960 25 M6 LGR
Betegnelse 1	ISO-sokkelspænde
Producent	OBO
Dimension	22,5-25mm
Farve	lysgrå; RAL 7035
Materiale	Polystyren
Mindste SA-enhed	25
Mængdeenhed	Stykke
Vægt	1,221 kg
Vægtenhed	kg/100 par

### Dimensioner



Mål A	55 mm
Mål B	43 mm
Mål d	23 mm
Mål H	16 mm
Mål x	3 mm

### Teknisk data

Antal kabler/rør	1
Udførelse	Lukket
Fastgørelsesmåde	Skruehul
Egnet inden for brandbeskyttelsesområdet	Nej
Gevind	M6
Størrelse	Pg 9
Halogenfri	Ja
Plastindkapsling	Nej
Skruer	M5 x 14
Spændområde D maks.	25 mm
Spændområde D min.	22,5 mm
UV-beständig	Nej