



ISO-sokkelbøjle 16,5-18mm



**PS** Polystyren

#### Stamdata

Artikelnummer	2130181
Type	2960 18 M6 LGR
Betegnelse 1	ISO-sokkelspænde
Producent	OBO
Dimension	16,5-18mm
Farve	lysgrå; RAL 7035
Materiale	Polystyren
Mindste SA-enhed	50
Mængdeenhed	Stykke
Vægt	0,791 kg
Vægtenhed	kg/100 par

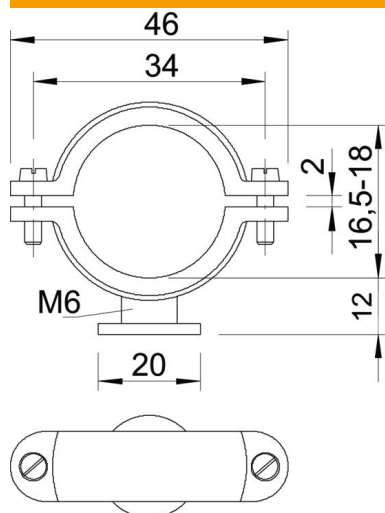
# Teknisk datablad

## ISO-sokkelbøjle

Artikelnummer: 2130181



### Dimensioner



Mål A	46 mm
Mål B	34 mm
Mål d	20 mm
Mål d maks.	18 mm
Mål d min.	16,5 mm
Mål H	12 mm
Mål x	2 mm

### Teknisk data

Antal kabler/rør	1
Udførelse	Lukket
Fastgørelsesmåde	Skruehul
Egnet inden for brandbeskyttelsesområdet	Nej
Gevind	M6
Størrelse	Pg 9
Halogenfri	Ja
Plastindkapsling	Nej
Skruer	M5 x 14
Spændområde D maks.	18 mm
Spændområde D min.	16,5 mm
UV-beständig	Nej