



ISO-sokkelbøjle 12mm



PS Polystyren

#### Stamdata

Artikelnummer	2130122
Type	2960 12 M6 LGR
Betegnelse 1	ISO-sokkelspænde
Producent	OBO
Dimension	12mm
Farve	lysgrå; RAL 7035
Materiale	Polystyren
Mindste SA-enhed	50
Mængdeenhed	Stykke
Vægt	0,48 kg
Vægtenhed	kg/100 par

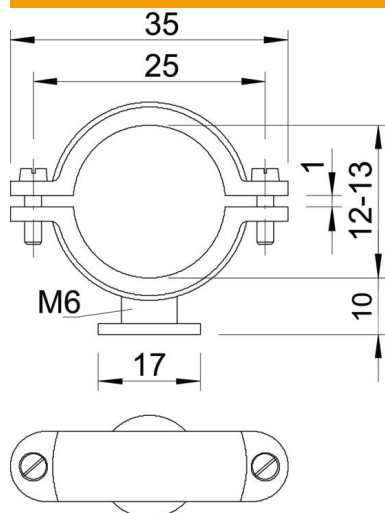
# Teknisk datablad

## ISO-sokkelbøjle

Artikelnummer: 2130122



### Dimensioner



Mål A	35 mm
Mål B	25 mm
Mål d	17 mm
Mål d maks.	13 mm
Mål d min.	12 mm
Mål H	10 mm
Mål x	1 mm

### Teknisk data

Antal kabler/rør	1
Udførelse	Lukket
Fastgørelsesmåde	Skruehul
Egnet inden for brandbeskyttelsesområdet	Nej
Gevind	M6
Størrelse	Pg 9
Halogenfri	Ja
Plastindkapsling	Nej
Skruer	M4 x 10
Spændområde D maks.	13 mm
Spændområde D min.	12 mm
UV-beständig	Nej