

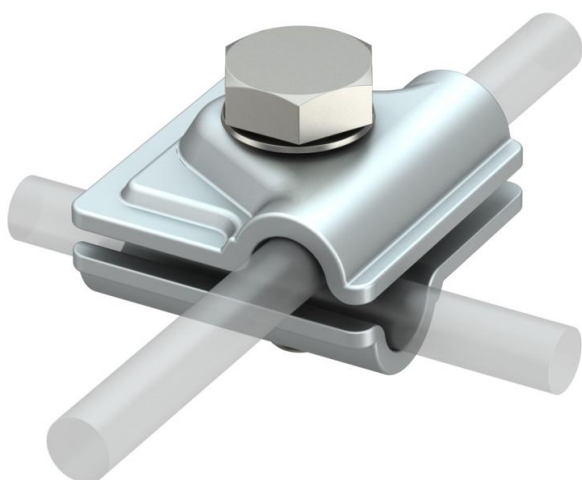
# Teknisk datablad

## Vario-snapklemme ALU

Artikelnummer: 5311713



- Til T-, kryds- og parallelforbindelser
- Hurtig montering ved hjælp af en skrue M10 x 30 af rustfrit stål
- Opfylder kravene iht. VDE 0185-305 (IEC 62305)



**Alu** Aluminium

### Stamdata

Artikelnummer	5311713
Type	249 B ALU
Betegnelse 1	Vario-lynkobling
Producent	OBO
Dimension	44x44mm
Materiale	Aluminium
Mindste SA-enhed	100
Mængdeenhed	Stykke
Vægt	7,25 kg
Vægtenhed	kg/100 par

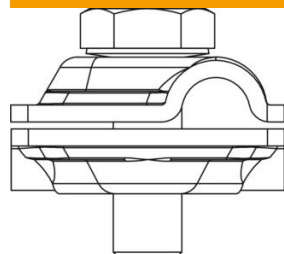
# Teknisk datablad

## Vario-snapklemme ALU

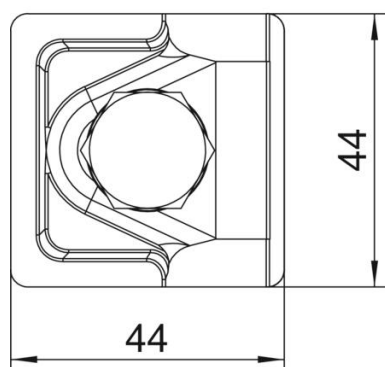
Artikelnummer: 5311713



### Dimensioner



Mål A 44 mm



### Teknisk data

Fastgørelsesskruens type	Sekskantskrue
Forbindelsestype	Multiforbindelsesklemme
Lynstrømsbæreevne	H/100 kA
Egnet til forbindelse	Rundleder Rd 8-10 / Rd 8-10
Pasning	Rd 8-10 mm
Rundlederdiameter leder 1 maks.	10 mm
Rundlederdiameter leder 1 min.	8 mm
Rundlederdiameter leder 2 maks.	10 mm
Rundlederdiameter leder 2 min.	8 mm
Skilleplade	Nej