

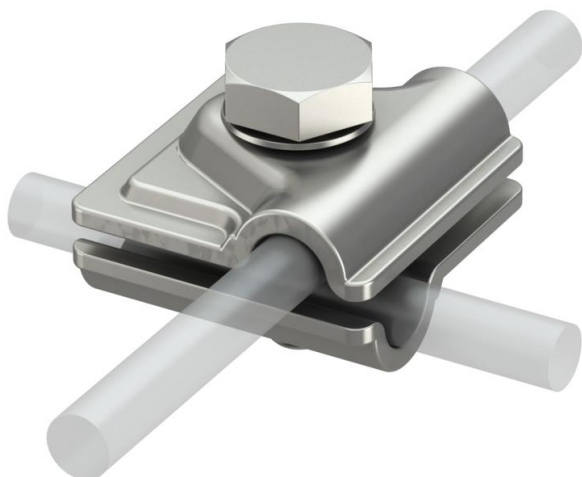
Teknisk datablad

Vario-klikforbindelse A4

Artikelnummer: 5311404



- Til T-, kryds- og parallelforbindelser
- Komplet komponent af A4
- Hurtig montering med en skrue M10 x 30 af rustfrit stål
- Opfylder kravene iht. VDE 0185-305 (IEC 62305)



A4 Rustfrit stål 1.4571/1.4404

Stamdata

Artikelnummer	5311404
Type	249 8-10 V4A
Betegnelse 1	Snapforbindelse rund/rund
Betegnelse 2	Vario
Producent	OBO
Dimension	40x40mm
Materiale	Rustfrit stål 1.4571/1.4404
Mindste SA-enhed	10
Mængdeenhed	Stykke
Vægt	9,5 kg
Vægtenhed	kg/100 par

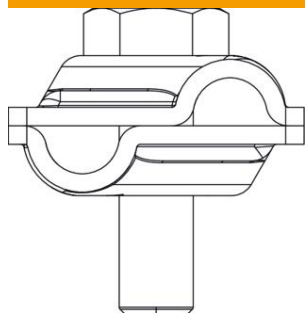
Teknisk datablad

Vario-klikforbindelse A4

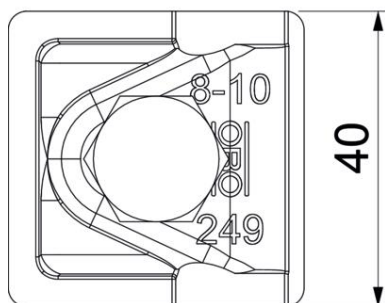
Artikelnummer: 5311404



Dimensioner



Længde	40 mm
Mål A	40 mm



Teknisk data

Tilslutning	Rundledere
Anvendelse TBS	Tilslutningssystem
Fastgørelsesskruens type	Sekskantskrue
Forbindelsestype	Multiforbindelsesklemme
Lynstrømsbæreevne	H/100 kA
Egnet til forbindelse	Rundleder Rd 8-10 / Rd 8-10
Kortslutningsstrøm (50HZ)(1s;≤300°C)	1,4
Pasning	Rd 8-10 mm
Rundlederdiameter leder 1 maks.	10 mm
Rundlederdiameter leder 1 min.	8 mm
Rundlederdiameter leder 2 maks.	10 mm
Rundlederdiameter leder 2 min.	8 mm
Skilleplade	Nej