



Hurtigforbindelser til at etablere T-, kryds- og parallelforbindelser. Opfylder kravene iht. VDE 0185-305 (IEC 62305).



St Stål

BK Blank

Stamdata

Artikelnummer	5311506
Betegnelse 1	Klikklemmer
Betegnelse 2	Vario
Producent	OBO
Dimension	40x40mm
Materiale	Stål
Overflade	Blank
Overfladestandard	
Mindste SA-enhed	20
Mængdeenhed	Stykke
Vægt	10,8 kg
Vægtenhed	kg/100 par

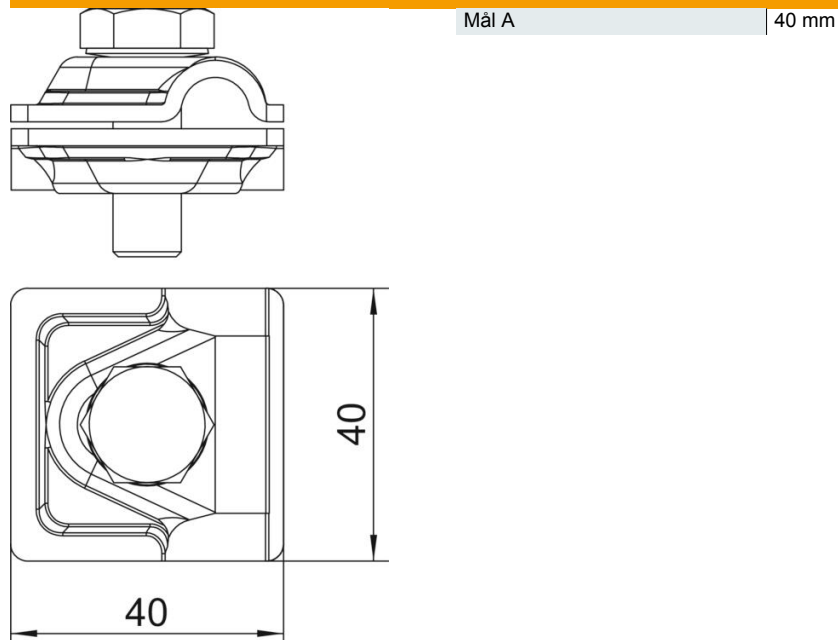
Teknisk datablad

Vario-klikforbindelse

Artikelnummer: 5311506



Dimensioner



Teknisk data

Fastgørelsesskruens type	Sekskantskrue
Forbindelsestype	Multiforbindelsesklemme
Egnet til forbindelse	Rundleder Rd 8-10 / Rd 8-10
Pasning	Rd 8-10 mm