

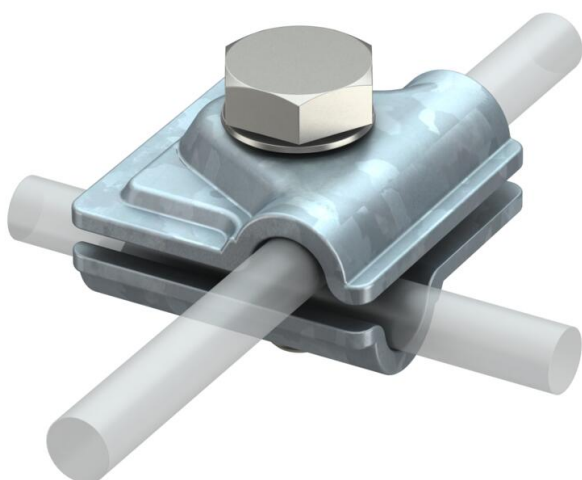
Teknisk datablad

Vario-snapklemme FT

Artikelnummer: 5311500



- Til T-, kryds- og parallelforbindelser
- Hurtig montering ved hjælp af en skrue M10 x 30 af rustfrit stål
- Opfylder kravene iht. VDE 0185-305 (IEC 62305)



St Stål

FT Varmgalvaniseret

Stamdata

Artikelnummer	5311500
Type	249 8-10 ST
Betegnelse 1	Snapklemmer
Betegnelse 2	Vario
Producent	OBO
Dimension	40x40mm
Materiale	Stål
Overflade	Varmgalvaniseret
Overfladestandard	DIN EN ISO 1461
Mindste SA-enhed	20
Mængdeenhed	Stykke
Vægt	9,306 kg
Vægtenhed	kg/100 par

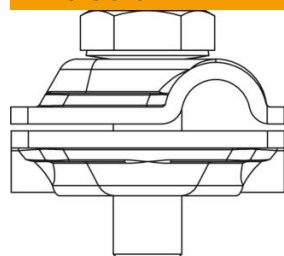
Teknisk datablad

Vario-snapklemme FT

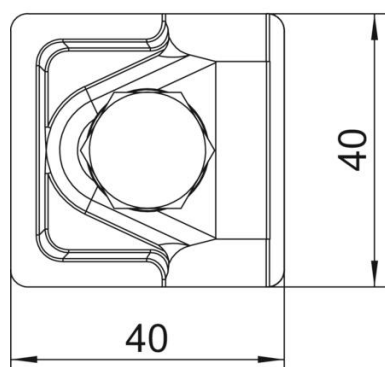
Artikelnummer: 5311500



Dimensioner



Mål A 40 mm



Teknisk data

Fastgørelsesskrue type	Sekskantskrue
Forbindelsestype	Multiforbindelsesklemme
Lynstrømsbæreevne	H/100 kA
Egnet til forbindelse	Rundleder Rd 8-10 / Rd 8-10
Kortslutningsstrøm (50HZ)(1s;≤300°C)	5,6
Pasning	Rd 8-10 mm
Rundlederdiameter leder 1 maks.	10 mm
Rundlederdiameter leder 1 min.	8 mm
Rundlederdiameter leder 2 maks.	10 mm
Rundlederdiameter leder 2 min.	8 mm
Skilleplade	Nej