

Teknisk datablad

DIN-skinne 35 x 7,5 mm

Artikelnummer: 1115382



DIN-skinne 35 x 7,5 mm iht. DIN EN 60715 (tidligere DIN EN 50022).



St Stål
FS båndgalvaniseret

Stamdata

Artikelnummer	1115382
Betegnelse 1	DIN-skinne
Betegnelse 2	I ekstralængder til T-serie
Producent	OBO
Dimension	119x35x7,5
Materiale	Stål
Overflade	båndgalvaniseret
Overfladestandard	DIN EN 10346
Mindste SA-enhed	10
Mængdeenhed	Stykke
Vægt	4,14 kg
Vægtenhed	kg/100 par

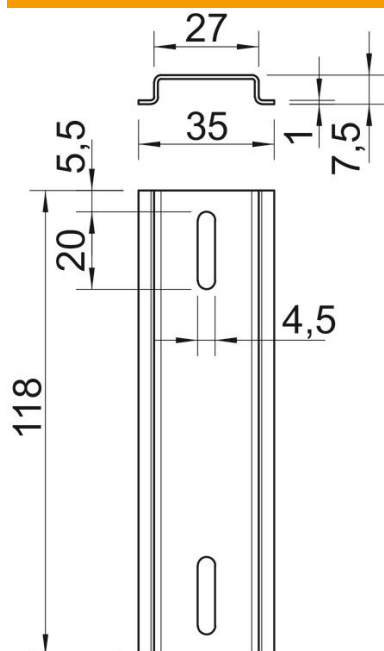
Teknisk datablad

DIN-skinne 35 x 7,5 mm

Artikelnummer: 1115382



Dimensioner



Længde	118 mm
Bredde	35 mm
Højde	7,5 mm

Teknisk data

Udførelse	Til T100 lang og T160 tværs
Udførelse skinner	Bæreskinne DIN EN 60715
Hulform (ETIM)	Langhul
Materialetykkelse	1 mm