

Teknisk datablad

Grip-Kabelholder, af metal 30 FS

Artikelnummer: 2207036



Samleholder af metal for høj mekanisk formfasthed, også i tilfælde af brand. Eget til sikker montering oven over brandlofter. Også tilladt som kabelspecifik variant til den elektriske funktionsbevarelse iht. DIN 4102 del 12. Til væg- og loftmontering. Låsen åbnes uden værktøj.

Detaljerede oplysninger om de tilladte installationsvarianter findes i de tilsvarende dokumenter



St Stål

FS båndgalvaniseret

Stamdata

Artikelnummer	2207036
Betegnelse 1	Grip-Kabelholder
Producent	OBO
Dimension	30x NYM3x1,5
Materiale	Stål
Overflade	båndgalvaniseret
Overfladestandard	DIN EN 10346
Mindste SA-enhed	25
Mængdeenhed	Stykke
Vægt	6,2 kg
Vægtenhed	kg/100 par

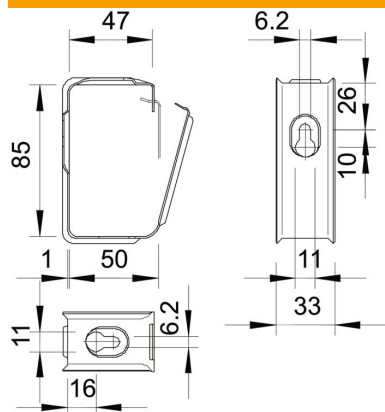
Teknisk datablad

Grip-Kabelholder, af metal 30 FS

Artikelnummer: 2207036



Dimensioner



Teknisk data

Antal ledninger NYM 3 x 1,5	30
Udførelse brandbestandig	Nej
Bevarelse af funktionssikkerheden ved brand	Ja
Halogenfri	Ja
Med dyvel	Nej