

# Teknisk datablad

Ledningsholder til Rd 8 mm, fastgørelse med skrue og dyvel

Artikelnummer: 5207901



- Med indvendigt gevind M8 eller gennemgående hul  $\varnothing$  7 mm
- Af rustfrit stål (V2A)
- Formonteret med underlagsstykke og træskruer 5 x 60 og plastdyvel 8 x 40

**A2** Rustfrit stål

## Stamdata

Artikelnummer	5207901
Type	177 20 VA B-HD
Betegnelse 1	Ledningsholder komplet
Betegnelse 2	Til rundledere
Producent	OBO
Dimension	8mm
Materiale	Rustfrit stål 1.4301
Mindste SA-enhed	50
Mængdeenhed	Stykke
Vægt	2,9 kg
Vægtenhed	kg/100 par

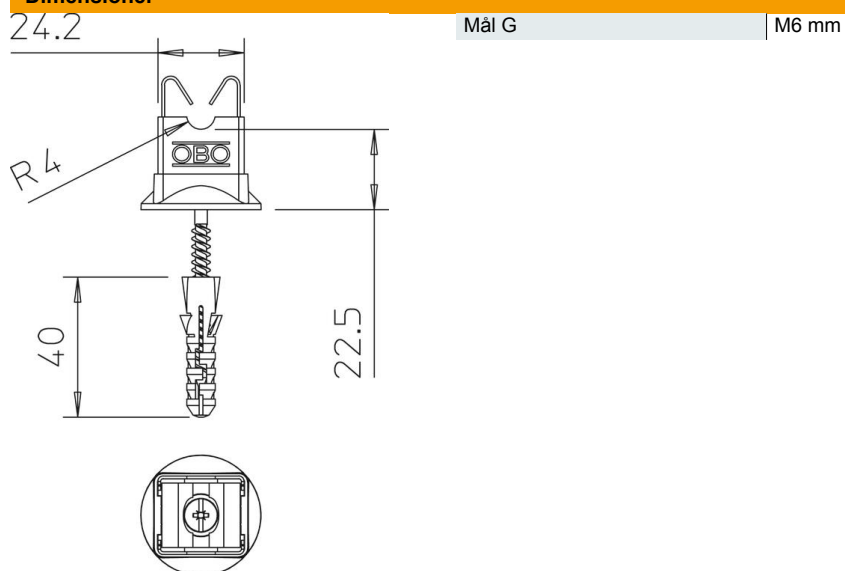
# Teknisk datablad

Ledningsholder til Rd 8 mm, fastgørelse med skrue og dyvel

Artikelnummer: 5207901



## Dimensioner



## Teknisk data

Fastgørelsesform holder	Med dyvel
Fastgørelsesform leder	Klembøjle
Højspændingsfast isoleret model	Nej
Lederdiameter	8 mm rund
Monteringshøjde	20 mm